

Modèle:

Douche PanelTES (longueurs modulables de 900 à 1500)

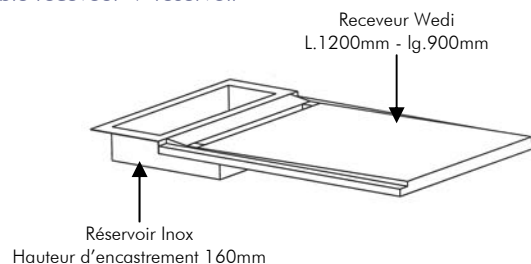
Chers clients,
Vous allez faire l'acquisition d'un produit de la gamme TES. L'équipe TES vous remercie de votre confiance et reste à votre entière disposition pour tout complément d'informations.

Cette fiche de pré-installation vous présente les pré-requis nécessaire avant l'installation définitive de votre douche PANEL TES.



L'emplacement prévu pour l'installation de la cabine doit être bien préparé (isolement thermique), le sol parfaitement plan et de niveau. Les murs doivent avoir une protection hydrofuge. Une aération (VMC) doit être prévue au niveau de la colonne technique.

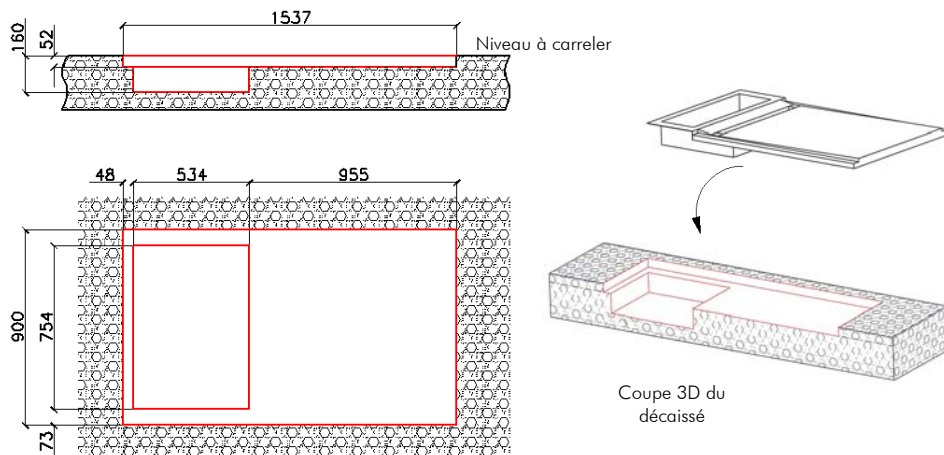
Ensemble receveur + réservoir



1. Receveur encastré.

- Prévoir un décaissé dans le sol (plan ci-contre). Les dimensions indiquées ne tiennent pas compte **du jeu à prévoir** pour l'intégration du receveur dans le sol.
- **Impératif:** prévoir une isolation thermique dans le décaissé de 754mmx534mm. Pensez à ajouter l'épaisseur de l'isolant aux dimensions théoriques d'encastrement.

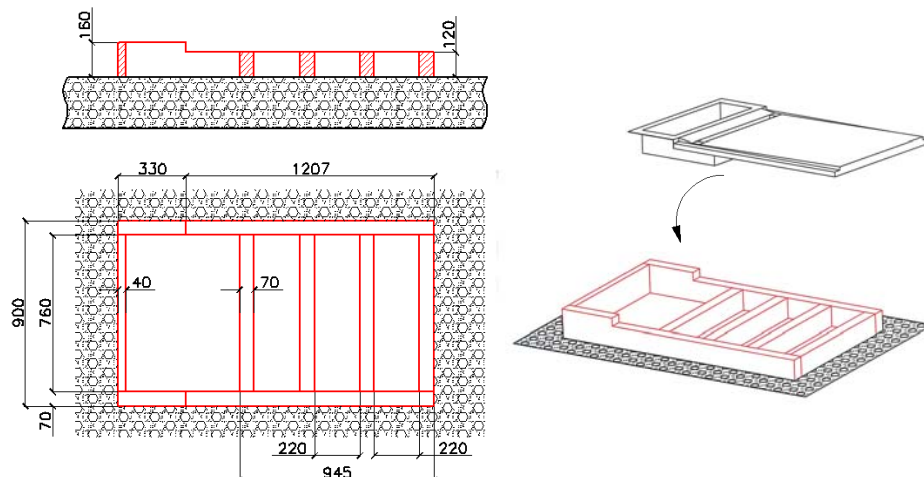
Dimensions théoriques d'encastrement



2. Receveur non encastré.

- Prévoir une ossature afin d'y poser le receveur et le réservoir. Cette ossature peut être réalisée en ciment, carreau de plâtre, siporex.....

Dimensions ossature receveur-réservoir

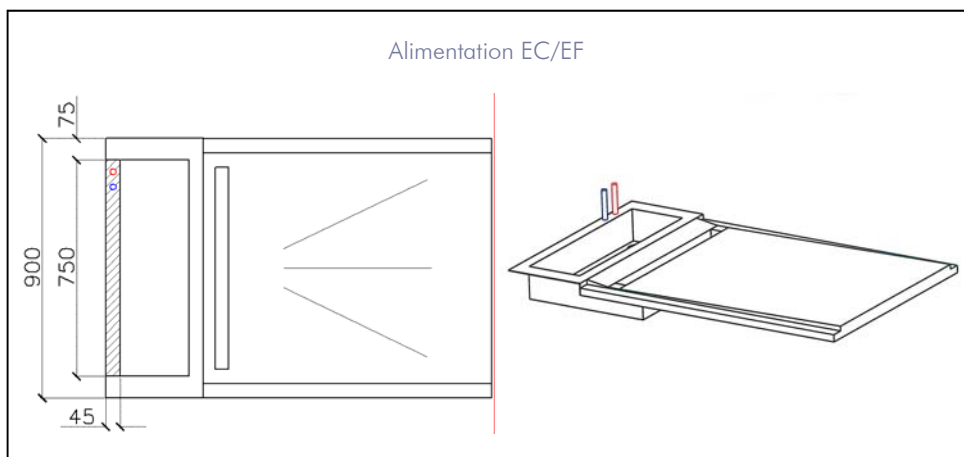


Modèle:

Douche PanelTES (longueurs modulables de 900 à 1500)

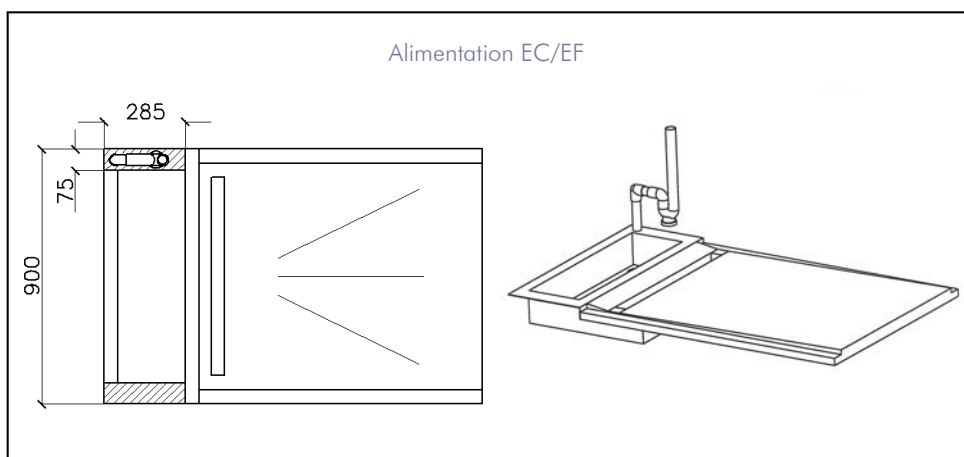
3. Alimentation EC/EF.

- Prévoir tuyaux 12/14 ou 16/18 avec raccord mâle 15/21 dans la zone hachurée de 750mmx45mm.
- **Impératif:** prévoir 2 vannes d'arrêt.
- Si option générateur de vapeur, prévoir un té de raccordement sur l'alimentation EF.



4. Evacuation.

- Prévoir tuyau Ø40 + siphon crose (type machine à laver) dans l'une des deux zones hachurées de 285mmx75mm. Le choix de la zone est fait en fonction de l'implantation du PANEL dans la salle de bains.



4. Alimentation électrique.

- Pour le PANEL: prévoir dans la zone hachurée de 750mmx45mm un câble 3x1,5mm² avec protection par **disjoncteur différentiel 30mA- 10A**. Si option réchauffeur, prévoir un câble 3x2,5mm² avec protection par **disjoncteur différentiel 30mA-16A**.
- Pour le générateur de vapeur 4,4KW: prévoir dans la zone hachurée de 750mmx45mm un câble 3x6mm² avec protection par **disjoncteur différentiel 30mA-20A**.
- Pour le générateur de vapeur 6KW: prévoir dans la zone hachurée de 750mmx45mm un câble 3x6mm² avec protection par **disjoncteur différentiel 30mA-30A**.

